

ТАМОЖЕННЫЙ СОЮЗ

ОДОБРЕНИЕ ТИПА ТРАНСПОРТНОГО СРЕДСТВА



№ TC RU E-RU.MP03.01188.P1

Срок действия с _____ по _____

ОРГАН ПО СЕРТИФИКАЦИИ

Негосударственная некоммерческая организация "Ассоциация по безопасности машин и оборудования"
"ТЕСТ-СДМ" ("АС "ТЕСТ-СДМ")

юридический адрес: 125424, Россия, Москва, ш. Волоколамское, 73; фактический адрес: 125424, Россия,
Москва, ш. Волоколамское, 73;

тел.: +7 4954905880 / факс: +7 4954905907;

электронная почта: testsdm@testsdm.com; аттестат аккредитации № RA.RU.11MP03

ТРАНСПОРТНЫЕ СРЕДСТВА

МАРКА	ГАЛИЧАНИН
КОММЕРЧЕСКОЕ НАИМЕНОВАНИЕ	КС-65713-1, КС-65715-1
ТИП	GAKZ/CRANE/KAMAZ/8x4-001
БАЗОВОЕ ТРАНСПОРТНОЕ СРЕДСТВО/ШАССИ	— / КАМАЗ КАМАЗ-018/2011/TRCU-4axle-102
МОДИФИКАЦИИ	КС-65713-1, КС-65715-1
КАТЕГОРИЯ	N ₃ G
ЭКОЛОГИЧЕСКИЙ КЛАСС	5
ЗАЯВИТЕЛЬ И ЕГО АДРЕС	Акционерное общество "Галичский автокрановый завод", ОГРН 1024401432450, юридический и фактический адрес: 157202, Костромская область, Галичский район, город Галич, улица Гладышева, дом 27, Российская Федерация, тел.: +7 (49437) 4-23-43, факс: +7 (49437) 4-23-43, электронная почта: info@gakz.ru
ИЗГОТОВИТЕЛЬ И ЕГО АДРЕС	Акционерное общество "Галичский автокрановый завод", юридический и фактический адрес: 157202, Костромская область, Галичский район, город Галич, улица Гладышева, дом 27, Российская Федерация
ПРЕДСТАВИТЕЛЬ ИЗГОТОВИТЕЛЯ И ЕГО АДРЕС	—
СБОРОЧНЫЙ ЗАВОД И ЕГО АДРЕС	157202, Костромская область, Галичский район, город Галич, улица Гладышева, дом 27, Российская Федерация
ПОСТАВЩИК СБОРОЧНЫХ КОМПЛЕКТОВ И ЕГО АДРЕС	—

соответствуют требованиям технического регламента Таможенного союза "О безопасности колесных транспортных средств".

Действие данного ОДОБРЕНИЯ ТИПА ТРАНСПОРТНОГО СРЕДСТВА распространяется на партию транспортных средств в количестве 95 (девяносто пять) шт. с идентификационными номерами (VIN) с **Z8C6571???0000306 по Z8C6571???0000400.**

Данное ОДОБРЕНИЕ ТИПА ТРАНСПОРТНОГО СРЕДСТВА без приложений недействительно.

Приложение № 1. Общие характеристики транспортного средства

Приложение № 2. Перечень документов, явившихся основанием для оформления ОДОБРЕНИЯ ТИПА ТРАНСПОРТНОГО СРЕДСТВА

Приложение № 3. Описание маркировки транспортного средства

Приложение № 4. Общий вид транспортного средства на одной странице

ДОПОЛНИТЕЛЬНАЯ ИНФОРМАЦИЯ

Транспортные средства изготавливаются на базе шасси модификаций: 65201-53, 65201-54, 65201-B5

В случае фактического превышения транспортным средством ограничений, установленных приложением № 5 к техническому регламенту Таможенного союза «О безопасности колесных транспортных средств», для его передвижения по территории Евразийского экономического союза необходимо оформление специального разрешения.

Наименование транспортного средства, определяемое его назначением: специальный, кран автомобильный.

Показатели масс не могут превышать максимальных для конкретного шасси, указанных в одобрении типа шасси, на табличке изготовителя шасси и в его сопроводительной документации.

Шасси марки КАМАЗ типа КАМАЗ-018/2011/TRCU-4axle-102, выпущенные в обращение до 23.07.2021, имели обозначение типа 65201.

Допускается использование в качестве базовых: шасси, выпущенных по предыдущим версиям одобрения типа шасси, с общими техническими характеристиками, соответствующими указанным в приложении № 1 к настоящему ОДОБРЕНИЮ ТИПА ТРАНСПОРТНОГО СРЕДСТВА, с применявшимся ранее обозначением типа 65201 модификации 65201-53, 65201-54, 65201-B5.

Коммерческое наименование	Модификации
КС-65713-1	КС-65713-1

Коммерческое наименование	Модификации
КС-65715-1	КС-65715-1

Руководитель органа по сертификации

_____ инициалы, фамилия

Дата оформления

ОДОБРЕНИЕ ТИПА ТРАНСПОРТНОГО СРЕДСТВА УТВЕРЖДЕНО.

Внесена запись в реестр за № TC RU E-RU.MP03.01188.P1 от

**Руководитель
(заместитель Руководителя)**

РОССТАНДАРТА
_____ наименование уполномоченного органа
государственного управления

_____ инициалы, фамилия

ОБЩИЕ ХАРАКТЕРИСТИКИ ТРАНСПОРТНОГО СРЕДСТВА

для модификаций шасси	65201-53, 65201-54, 65201-B5	65201-B5
Колесная формула/ведущие колеса	8x4 / задней тележки	
Схема компоновки транспортного средства	кабина над двигателем	
Расположение двигателя	переднее продольное	
Исполнение грузозачного пространства	крановое оборудование в составе: дополнительной рамы с гидравлическими опорами; поворотной платформы с кабиной управления и грузовой лебедкой; секционной телескопической стрелы с грузовым канатом и крюковой подвеской; гидромеханической трансмиссии привода кранового оборудования; электрооборудования и приборов безопасности	
Назначение	для выполнения строительно-монтажных и погрузочно-разгрузочных работ	
Кабина	КАМАЗ, цельнометаллическая, двухдверная, двух- или трехместная, откидывающаяся вперед, без спального места	Daimler Axor, цельнометаллическая, двухдверная, двухместная, без спального места

для модификаций	KC-65713-1		KC-65715-1	
для модификаций шасси	65201-53, 65201-54, 65201-B5	65201-B5	65201-53, 65201-54, 65201-B5	65201-B5
Габаритные размеры, мм				
– длина	14100		11980...12600	
– ширина	2500...2550			
– высота	3980...4000		3920...4000	
База, мм	1960 + 3000 + 1440			
Колея передних/задних колес, мм	2021 / 1790	2133 / 1790	2021 / 1790	2133 / 1790

для модификаций	KC-65713-1	KC-65715-1
Масса транспортного средства в снаряженном состоянии, кг	36350...40925	33650...40925
Технически допустимая максимальная масса транспортного средства, кг	36500...41000	33800...41000
Технически допустимая максимальная масса, приходящаяся на каждую из осей транспортного средства, начиная с передней оси, кг		
– на 1-ую ось	7425...7500	6900...7500
– на 2-ую ось	7425...7500	6900...7500
– на 3-ью ось	10800...13000	9900...13000
– на 4-ую ось	10800...13000	9900...13000
Технически допустимая максимальная масса автопоезда, кг	—	

Приложение № 1

для модификаций	КС-65713-1	КС-65715-1	
Максимальная масса прицепа, кг	буксировка прицепа не предусмотрена		
для модификаций шасси	65201-53	65201-54	65201-B5
Двигатель внутреннего сгорания (марка, тип)	КАМАЗ, 740.735-400	КАМАЗ, 740.745-420	CUMMINS, ISL400 50
	четырёхтактный дизель		
– количество и расположение цилиндров	8, V-образное		6, рядное
– рабочий объем цилиндров, см ³	11762		8880
– степень сжатия	17.6...18.4		16.1...17.1
– максимальная мощность, кВт (мин ⁻¹)*	294 (1900)	309 (1900)	287 (2100)
– максимальный крутящий момент, Н·м (мин ⁻¹)	1766 (1300)	1864 (1300)	1682 (1400)
Топливо	дизельное топливо		
Система питания (тип)	Common Rail, непосредственный впрыск топлива с общей рампой		
Блок управления (маркировка)	BOSCH (EDC7UC31-14J0 (0 281 020 114)) или СОАТЭ (55.3763 или 55.3763-10)		DELPHI / CUMMINS (CM2880)
ТНВД (тип, маркировка)	BOSCH; ЯЗДА; АЗПИ, СР 3.4 (0 445 020 089); 47.1111005-20; 47.1111005-22; А-08-004		Cummins, CCR1600
Форсунки (тип, маркировка)	BOSCH; АЗПИ; ЯЗДА, CRIN 2 (0 445 120 153); А-04-001; 25.1112010		BOSCH, 0 445
Нагнетатель воздуха (тип, маркировка)	Borg Warner Turbo Systems; Kangyue Technology; CZ; Cummins Turbo Technologies, S300G; JP100K; C31; Holset HE400WG		Wuxi Cummins Turbo Technologies, Holset HE400WG
Воздушный фильтр (тип, маркировка)	ФВ725.1109510		NLG-PICO 37-32, 44 930 85 956
Глушители шума впуска (маркировка)			
– 1 ступень	функцию глушителя шума впуска выполняет воздушный фильтр		
Система выпуска и нейтрализации отработавших газов	один глушитель, система нейтрализации отработавших газов		
Нейтрализаторы (маркировка)			
– 1 ступень	интегрирован с глушителем		

* - значения получены при проведении измерений по процедуре, предусмотренной Правилами ООН № 85-00 (с дополнениями 1 - 5)

Приложение № 1

для модификаций шасси	65201-53	65201-54	65201-B5
Глушители (маркировка)			
– 1 ступень	59389; 14PKa5490-1206010-02; ПТС995-1206010-24; 59389-4; 14PKa5490-1206010-04; ПТС995- 1206010-24-5	4388423 (A053M298)	5506173 (A061A360)
для модификаций шасси	65201-53, 65201-54, 65201-B5	65201-54	65201-B5
Трансмиссия	механическая		
Сцепление (марка, тип)	DÖNMEZ или Changchun Yidong Clutch или ZF&SACHS, сухое, однодисковое		
Коробка передач (марка, тип)	ZF, 16S1821TO или 16S1825TO	ZF, 16S2225TO	ZF, 16S2221TO
	с ручным управлением		
– число передач и передаточные числа	вперед – 16, назад – 2		
I -	13.800	13.800	13.800
II -	11.540	11.540	11.540
III -	9.490	9.490	9.490
IV -	7.930	7.930	7.930
V -	6.530	6.530	6.530
VI -	5.460	5.460	5.460
VII -	4.570	4.570	4.570
VIII -	3.820	3.820	3.820
IX -	3.020	3.020	3.020
X -	2.530	2.530	2.530
XI -	2.080	2.080	2.080
XII -	1.740	1.740	1.740
XIII -	1.430	1.430	1.430
XIV -	1.200	1.200	1.200
XV -	1.000	1.000	1.000
XVI -	0.840	0.840	0.840
3.X. I -	12.920	12.920	12.920
3.X. II -	10.800	10.800	10.800
Главная передача (тип)	КАМАЗ или MADARA, разнесенная, двойная		
– передаточное число	5.110 или 5.550 или 6.330 или 6.880		
Подвеска			
Передняя (описание)	зависимая, рессорная, с гидравлическими амортизаторами, с двумя стабилизаторами поперечной устойчивости		
Задняя (описание)	зависимая, балансирная, на двух полуэллиптических рессорах, с реактивными штангами, с двумя стабилизаторами поперечной устойчивости		
Рулевое управление (описание)	с гидроусилителем		
– рулевой механизм (тип)	винт - шариковая гайка - рейка - сектор		

Приложение № 1

Тормозные системы	
Рабочая (описание)	пневматический двухконтурный привод, с разделением на контуры на две передние оси и заднюю тележку, с АБС; тормозные механизмы всех колес барабанные
Запасная (описание)	каждый контур рабочей тормозной системы
Стояночная (описание)	тормозные механизмы колес задней тележки, приводимые в действие пружинными энергоаккумуляторами
Вспомогательная (износостойкая) (описание)	моторный тормоз-замедлитель

для модификаций шасси	Шины	обозначение размера	индекс несущей способности для максимально допустимой нагрузки	обозначение категории скорости
65201-53, 65201-54, 65201-B5		12.00R20	154 / 150 или 150 / 146	J или F
		315/80 R22.5	156 / 150	K или L или M
65201-B5		385/65 R22.5	160 / 158	K или L

Оборудование транспортного средства	устройство вызова экстренных оперативных служб с функцией автоматического срабатывания при опрокидывании (оборудование шасси); устройство ограничения максимальной скорости (оборудование шасси); дневные ходовые огни (оборудование шасси) по заказу: предпусковой подогреватель двигателя (оборудование шасси); кондиционер (оборудование шасси); передние противотуманные фары (кроме модификаций с кабиной Daimler Axor (оборудование шасси); боковые габаритные фонари; светоотражающая маркировка; аппаратура спутниковой навигации; тахограф; удлинитель стрелы (гусек); одиночный блок; вспомогательная грузовая лебедка; кондиционер (кабины крановщика)
--	---

Руководитель органа по сертификации

инициалы, фамилия

**Перечень документов, явившихся основанием для оформления
ОДОБРЕНИЯ ТИПА ТРАНСПОРТНОГО СРЕДСТВА**

Элементы объектов технического регулирования, в отношении которых установлены требования безопасности	Наименование и происхождение документа, подтверждающего соответствие	Номер документа и дата выпуска
1	2	3
Кондиционеры и холодильное оборудование, пункт 12 ТР ТС 018/2011	Декларация о соответствии, Акционерное общество "Галичский автокрановый завод", Российская Федерация	ЕАЭС № RU Д-RU.MP03.B.05717 с 05.06.2018 по 04.06.2022
Возможность оснащения аппаратурой спутниковой навигации, пункт 13 ТР ТС 018/2011	—"—"	—"—"
Оснащение устройством вызова экстренных оперативных служб, пункт 13.1 ТР ТС 018/2011	Одобрение типа, Орган по сертификации механических транспортных средств и прицепов, их составных частей и предметов оборудования "САТР-ФОНД" Межотраслевого Фонда "Сертификация автотранспорта САТР", РОСС RU.0001.11MT02, Российская Федерация	ТС RU К-RU.MT02.00145.P8 с 23.07.2021 по 22.07.2024
Возможность оснащения тахографами, пункт 14 ТР ТС 018/2011	Декларация о соответствии, Акционерное общество "Галичский автокрановый завод", Российская Федерация	ЕАЭС № RU Д-RU.MP03.B.05717 с 05.06.2018 по 04.06.2022
Интерфейс, пункт 15 ТР ТС 018/2011	—"—"	—"—"
Световозвращатели, Правила ООН № 3-02	Сообщение, Государственный комитет Российской Федерации по стандартизации и метрологии, Российская Федерация	E22 3-02 98514 Ext. 1 от 12.01.2000 E22 3-02 99507 от 27.05.1999
	Сертификат соответствия, Орган по сертификации Общества с ограниченной ответственностью "СТАНДАРТМАШТЕСТ", RA.RU.10AD50, Российская Федерация	ЕАЭС RU C-RU.AД50.B.01573/19 с 26.11.2019 по 25.11.2023
	Сертификат соответствия, Орган по сертификации "СЕРТЭТ" Общества с ограниченной ответственностью "Научно-технический центр "Автоэлектроника", RA.RU.11ИШ01, Российская Федерация	ТС RU C-RU.ИШ01.B.00343 с 30.10.2018 по 30.10.2022

Приложение № 2

1	2	3
Световозвращатели, Правила ООН № 3-02 (продолжение)	Одобрение типа, Орган по сертификации механических транспортных средств и прицепов, их составных частей и предметов оборудования "САТР-ФОНД" Межотраслевого Фонда "Сертификация автотранспорта САТР", РОСС RU.0001.11MT02, Российская Федерация	TC RU K-RU.MT02.00145.P8 с 23.07.2021 по 22.07.2024
Устройства для освещения заднего регистрационного знака, Правила ООН № 4-00	—"	—"
Указатели поворота, Правила ООН № 6-01	—"	—"
Габаритные огни, сигналы торможения, Правила ООН № 7-02	—"	—"
Устойчивость к воздействию внешних источников электромагнитного излучения и электромагнитная совместимость, Правила ООН № 10-05	—"	—"
Эффективность тормозных систем, Правила ООН № 13-11	—"	—"
Места крепления ремней безопасности, Правила ООН № 14-07	—"	—"
Оснащение транспортных средств удерживающими системами, Правила ООН № 16-06	—"	—"
Прочность сидений и их креплений, Правила ООН № 17-08	—"	—"
Защита транспортного средства от несанкционированного использования, Правила ООН № 18-03	—"	—"
Передние противотуманные фары, Правила ООН № 19-03	—"	—"

Приложение № 2

1	2	3
Передние противотуманные фары, Правила ООН № 19-04	Одобрение типа, Орган по сертификации механических транспортных средств и прицепов, их составных частей и предметов оборудования "САТР-ФОНД" Межотраслевого Фонда "Сертификация автотранспорта САТР", РОСС RU.0001.11MT02, Российская Федерация	TC RU K-RU.MT02.00145.P8 с 23.07.2021 по 22.07.2024
Фонари заднего хода, Правила ООН № 23-00	—"	—"
Выбросы, Правила ООН № 24-03	—"	—"
Оснащение звуковыми сигнальными приборами, Правила ООН № 28-00	—"	—"
Защитные свойства кабин, Правила ООН № 29-02	—"	—"
Пожарная безопасность, Правила ООН № 34-03	—"	—"
Задние противотуманные огни, Правила ООН № 38-00	—"	—"
Механизмы измерения скорости, Правила ООН № 39-00	—"	—"
Механизмы измерения скорости, Правила ООН № 39-01	—"	—"
Оснащение безопасными стёклами, Правила ООН № 43-00	Сертификат соответствия, Орган по сертификации Общества с ограниченной ответственностью "Сертификационный центр в области машиностроения", RA.RU.10AB93, Российская Федерация	TC RU C-RU.AB93.B.04602 с 26.01.2018 по 25.01.2022
	Сообщение, Федеральное агентство по техническому регулированию и метрологии, Российская Федерация	VII E22 43R00 0138 от 20.06.2011 E22 43R00 0068 от 28.03.2006 E22 43R00 0137 Ext. 01 от 03.02.2017
	Сообщение, RDW, Нидерланды	E4-43R-000291 от 23.07.2008
	Сертификат соответствия, Орган по сертификации Общества с ограниченной ответственностью "СТАНДАРТМАШТЕСТ", RA.RU.10AD50, Российская Федерация	EAЭС RU C-RU.AД50.B.03992/21 с 21.06.2021 по 20.06.2025

Приложение № 2

1	2	3
Оснащение безопасными стёклами, Правила ООН № 43-00 (продолжение)	Сертификат соответствия, Орган по сертификации "Ассоциация по безопасности машин и оборудования "ТЕСТ-СДМ", RA.RU.11MP03, Российская Федерация	EAЭС RU C-RU.MP03.B.00059/19 с 08.08.2019 по 07.08.2023
Оснащение безопасными стёклами, Правила ООН № 43-01	Сообщение, Государственный комитет по стандартизации Республики Беларусь, Республика Беларусь	E28*43R01/00*1464*01 от 14.03.2019 E28*43R01/00*1891*00 от 28.10.2019 E28 43R-01 1454 от 23.05.2017 E28 43R-01 1742 от 22.03.2018
	Сертификат соответствия, Орган по сертификации Общества с ограниченной ответственностью "Сертификационный центр в области машиностроения", RA.RU.10AB93, Российская Федерация	TC RU C-RU.AB93.B.04602 с 26.01.2018 по 25.01.2022
	Сертификат соответствия, Орган по сертификации продукции машиностроения "АКАДЕМ-СЕРТ" Общества с ограниченной ответственностью "АКАДЕМ-СЕРТ", BY/112 117.01, Республика Беларусь	EAЭС BY/112 02.01. TP018 117.01 00083 с 07.06.2021 по 06.06.2025
	Сертификат соответствия, Орган по сертификации Общества с ограниченной ответственностью "СТАНДАРТМАШТЕСТ", RA.RU.10AD50, Российская Федерация	EAЭС RU C-RU.AD50.B.03992/21 с 21.06.2021 по 20.06.2025
	Одобрение типа, Орган по сертификации механических транспортных средств и прицепов, их составных частей и предметов оборудования "САТР-ФОНД" Межотраслевого Фонда "Сертификация автотранспорта САТР", POCC RU.0001.11MT02, Российская Федерация	TC RU K-RU.MT02.00145.P8 с 23.07.2021 по 22.07.2024

Приложение № 2

1	2	3
Оснащение устройствами непрямого обзора, Правила ООН № 46-02	Одобрение типа, Орган по сертификации механических транспортных средств и прицепов, их составных частей и предметов оборудования "САТР-ФОНД" Межотраслевого Фонда "Сертификация автотранспорта САТР", РОСС RU.0001.11MT02, Российская Федерация	TC RU K-RU.MT02.00145.P8 с 23.07.2021 по 22.07.2024
Оснащение устройствами непрямого обзора, Правила ООН № 46-04	—"—	—"—
Оснащение устройствами освещения и световой сигнализации, Правила ООН № 48-04	Сертификат соответствия, Орган по сертификации "Ассоциация по безопасности машин и оборудования "ТЕСТ-СДМ", RA.RU.11MP03, Российская Федерация	EAЭС RU C-RU.MP03.B.00063/19 с 09.09.2019 по 08.09.2023
	Одобрение типа, Орган по сертификации механических транспортных средств и прицепов, их составных частей и предметов оборудования "САТР-ФОНД" Межотраслевого Фонда "Сертификация автотранспорта САТР", РОСС RU.0001.11MT02, Российская Федерация	TC RU K-RU.MT02.00145.P8 с 23.07.2021 по 22.07.2024
Выбросы, Правила ООН № 49-05 (уровень выбросов В2, уровень требований в отношении бортовой диагностики, долговечности, контроля NOx - "G") (экологический класс 5)	—"—	—"—
Внешний шум, Правила ООН № 51-02	—"—	—"—
Внешний шум, Правила ООН № 51-03	—"—	—"—
Оснащение шинами*, Правила ООН № 54-00	—"—	—"—
Оснащение задними защитными устройствами транспортных средств для перевозки грузов, Правила ООН № 58-02	Сертификат соответствия, Орган по сертификации "Ассоциация по безопасности машин и оборудования "ТЕСТ-СДМ", RA.RU.11MP03, Российская Федерация	TC RU C-RU.MP03.B.01085 с 06.06.2018 по 05.06.2022

Приложение № 2

1	2	3
Травмобезопасность наружных выступов, Правила ООН № 61-00	Одобрение типа, Орган по сертификации механических транспортных средств и прицепов, их составных частей и предметов оборудования "САТР-ФОНД" Межотраслевого Фонда "Сертификация автотранспорта САТР", РОСС RU.0001.11MT02, Российская Федерация	TC RU K-RU.MT02.00145.P8 с 23.07.2021 по 22.07.2024
Оснащение боковыми защитными устройствами транспортных средств для перевозки грузов, Правила ООН № 73-01	Сертификат соответствия, Орган по сертификации "Ассоциация по безопасности машин и оборудования "ТЕСТ-СДМ", RA.RU.11MP03, Российская Федерация	TC RU C-RU.MP03.B.01086 с 06.06.2018 по 05.06.2022
Рулевое управление, Правила ООН № 79-01	Одобрение типа, Орган по сертификации механических транспортных средств и прицепов, их составных частей и предметов оборудования "САТР-ФОНД" Межотраслевого Фонда "Сертификация автотранспорта САТР", РОСС RU.0001.11MT02, Российская Федерация	TC RU K-RU.MT02.00145.P8 с 23.07.2021 по 22.07.2024
Рулевое управление, Правила ООН № 79-02	—"	—"
Максимальная мощность, Правила ООН № 85-00	—"	—"
Дневные ходовые огни, Правила ООН № 87-00	—"	—"
Оснащение устройствами ограничения максимальной скорости, Правила ООН № 89-00	—"	—"
Боковые габаритные фонари, Правила ООН № 91-00	Сообщение, Государственный комитет Российской Федерации по стандартизации и метрологии, Российская Федерация	E22 91-00 98514 Ext. 1 от 12.01.2000
	Сертификат соответствия, Орган по сертификации Общества с ограниченной ответственностью "СТАНДАРТМАШТЕСТ", RA.RU.10AD50, Российская Федерация	EAЭС RU C-RU.AД50.B.01573/19 с 26.11.2019 по 25.11.2023

Приложение № 2

1	2	3
Боковые габаритные фонари, Правила ООН № 91-00 (продолжение)	Сертификат соответствия, Орган по сертификации "СЕРТЭТ" Общества с ограниченной ответственностью "Научно-технический центр "Автоэлектроника", РА.RU.11ИШ01, Российская Федерация	TC RU C-RU.ИШ01.B.00343 с 30.10.2018 по 30.10.2022
	Одобрение типа, Орган по сертификации механических транспортных средств и прицепов, их составных частей и предметов оборудования "САТР-ФОНД" Межотраслевого Фонда "Сертификация автотранспорта САТР", РОСС RU.0001.11MT02, Российская Федерация	TC RU K-RU.MT02.00145.P8 с 23.07.2021 по 22.07.2024
Светоотражающая маркировка, Правила ООН № 104-00	Сообщение, Kraftfahrt-Bundesamt, Федеративная Республика Германия	E1 00821 Ext.02 от 03.03.2003
	Сообщение, Ministere des Transports, Великое Герцогство Люксембург	E13*104R00*104R00*0001*00 от 06.09.2006
	Сообщение, RDW, Нидерланды	E4-104R-00 0001 Ext.06 от 26.08.2010
Фары ближнего и дальнего света, Правила ООН № 112-00	Одобрение типа, Орган по сертификации механических транспортных средств и прицепов, их составных частей и предметов оборудования "САТР-ФОНД" Межотраслевого Фонда "Сертификация автотранспорта САТР", РОСС RU.0001.11MT02, Российская Федерация	TC RU K-RU.MT02.00145.P8 с 23.07.2021 по 22.07.2024
Фары ближнего и дальнего света, Правила ООН № 112-01	—" —	—" —
Уровень шума от качения шин*, Правила ООН № 117-02, стадия 2	—" —	—" —

Приложение № 2

1	2	3
Сопротивление качению шин*, Правила ООН № 117-02, стадия 2	Одобрение типа, Орган по сертификации механических транспортных средств и прицепов, их составных частей и предметов оборудования "САТР-ФОНД" Межотраслевого Фонда "Сертификация автотранспорта САТР", РОСС RU.0001.11MT02, Российская Федерация	TC RU K-RU.MT02.00145.P8 с 23.07.2021 по 22.07.2024
Сопротивление качению шин*, Правила ООН № 117-02, стадия 1	—"	—"
Органы управления транспортных средств - идентификация, Правила ООН № 121-00	—"	—"
Органы управления транспортных средств - идентификация, Правила ООН № 121-01	—"	—"
Системы отопления, Правила ООН № 122-00	—"	—"
Замки и петли дверей, Глобальные технические правила ООН № 1	—"	—"
Внутренний шум, пункт 2 приложения № 3 к ТР ТС 018/2011	—"	—"
Содержание вредных (загрязняющих) веществ в воздухе обитаемого помещения транспортного средства, пункт 3 приложения № 3 к ТР ТС 018/2011	—"	—"
Устойчивость, пункт 4 приложения № 3 к ТР ТС 018/2011	Сертификат соответствия, Орган по сертификации "Ассоциация по безопасности машин и оборудования "ТЕСТ-СДМ", RA.RU.11MP03, Российская Федерация	TC RU C-RU.MP03.B.01087 с 06.06.2018 по 05.06.2022

Приложение № 2

1	2	3
Передняя обзорность, пункт 5 приложения № 3 к ТР ТС 018/2011	Одобрение типа, Орган по сертификации механических транспортных средств и прицепов, их составных частей и предметов оборудования "САТР-ФОНД" Межотраслевого Фонда "Сертификация автотранспорта САТР", РОСС RU.0001.11MT02, Российская Федерация	TC RU K-RU.MT02.00145.P8 с 23.07.2021 по 22.07.2024
Вентиляция, отопление и кондиционирование, пункт 6 приложения № 3 к ТР ТС 018/2011	—"	—"
Весовые ограничения, действующие в отношении транспортных средств, пункт 14 приложения № 3 к ТР ТС 018/2011	Сертификат соответствия, Орган по сертификации "Ассоциация по безопасности машин и оборудования "ТЕСТ-СДМ", RA.RU.11MP03, Российская Федерация	TC RU C-RU.MP03.B.01088 с 06.06.2018 по 05.06.2022
Оснащение устройством вызова экстренных оперативных служб, пункт 16 приложения № 3 к ТР ТС 018/2011	Одобрение типа, Орган по сертификации механических транспортных средств и прицепов, их составных частей и предметов оборудования "САТР-ФОНД" Межотраслевого Фонда "Сертификация автотранспорта САТР", РОСС RU.0001.11MT02, Российская Федерация	TC RU K-RU.MT02.00145.P8 с 23.07.2021 по 22.07.2024
Требования к автокранам и транспортным средствам, оснащенным кранами-манипуляторами, пункт 1.4 приложения № 6 к ТР ТС 018/2011	Сертификат соответствия, Орган по сертификации "Ассоциация по безопасности машин и оборудования "ТЕСТ-СДМ", RA.RU.11MP03, Российская Федерация	TC RU C-RU.MP03.B.01089 с 06.06.2018 по 05.06.2022

Приложение № 2

1	2	3
Маркировка и возможность идентификации, приложение № 7 к ТР ТС 018/2011	Декларация о соответствии, Акционерное общество "Галичский автокрановый завод", Российская Федерация	ЕАЭС № RU Д-RU.MP03.B.05717 с 05.06.2018 по 04.06.2022

* Допускается установка шин, соответствующих критериям размерности, минимально допустимого индекса нагрузки и минимальной скоростной категории и имеющих иные подтверждающие соответствие документы (при наличии на шинах маркировки по Правилам ООН № 54, а также по Правилам ООН № 117 при условии представления в орган по сертификации информации об указанной маркировке).

Руководитель органа по сертификации

инициалы, фамилия

ОПИСАНИЕ МАРКИРОВКИ ТРАНСПОРТНОГО СРЕДСТВА

1. Место расположения и форма единого знака обращения на рынке государств – членов Таможенного союза:
На табличке изготовителя.
Единый знак обращения на рынке государств – членов Таможенного союза наносится в соответствии с Решением Комиссии Таможенного союза от 15 июля 2011 г. №711.
2. Место расположения таблички изготовителя:
В проеме правой двери кабины водителя и/или на кабине крановщика.
3. Место расположения идентификационного номера:
 - 3.1. На табличке изготовителя.
 - 3.2. На раме, спереди, справа.
4. Структура и содержание идентификационного номера (номеров) транспортных средств:

1	2	3	4	5	6	7	8	9	10	11	12	13	14	15	16	17
Z	8	C	6	5	7	1	?	?	?	0	0	0	0	?	?	?

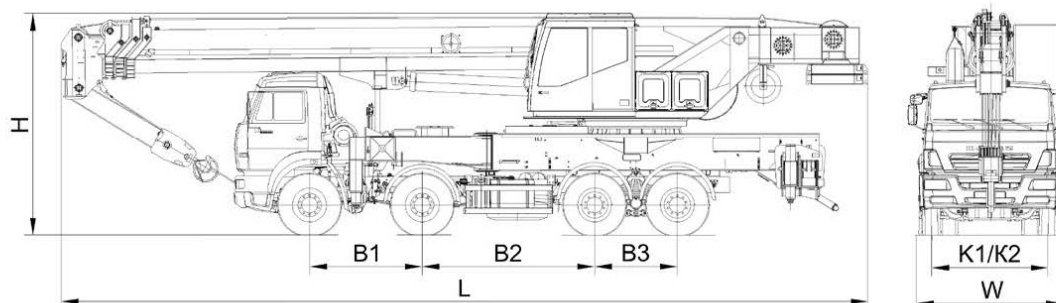
- поз. 1 - 3: Международный идентификационный код изготовителя (WMI):
Z8C - Акционерное общество «Галичский автокрановый завод».
- поз. 4 - 9: условное обозначение модификации транспортного средства:
657131 - KC-65713-1;
65715B - KC-65715-1.
- поз. 10: ? - код года выпуска согласно Таблице 1 приложения № 7 к ТР ТС 018/2011.
- поз. 11 - 17: производственный номер транспортного средства:
0000??? - с 0000306 по 0000400.

Руководитель органа по сертификации

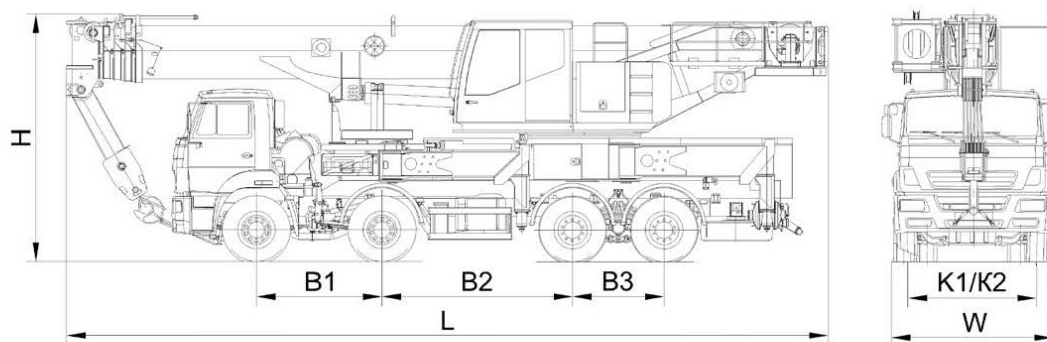
инициалы, фамилия

к одобрению типа транспортного средства № TC RU E-RU.MP03.01188.P1

ОБЩИЙ ВИД ТРАНСПОРТНОГО СРЕДСТВА
марка ГАЛИЧАНИН, тип GAKZ/CRANE/KAMAZ/8x4-001, модификация КС-65713-1,
коммерческое наименование КС-65713-1



марка ГАЛИЧАНИН, тип GAKZ/CRANE/KAMAZ/8x4-001, модификация КС-65715-1,
коммерческое наименование КС-65715-1



вариант исполнения для транспортных средств на шасси 65201-В5 с кабиной Daimler Axor



для модификаций	КС-65713-1	КС-65715-1
Длина, мм (L)	14100	11980...12600
Ширина, мм (W)	2500...2550	
Высота, мм (H)	3980...4000	3920...4000
База, мм (B1 + B2 + B3)	1960 + 3000 + 1440	
Колея передних / задних колес, мм (K1 / K2)	2133 / 1790* или 2021 / 1790	

* – для транспортных средств на шасси 65201-В5